

# MACCHINA PER LA RADDRIZZATURA E TAGLIO DI FILI E PROFILI

MACHINE FOR THE STRAIGHTENING AND CUTTING  
OF WIRES AND PROFILES

# MTF



**cometo**  
ATTREZZATURE PER FILO METALLICO

# MTF

## MACCHINA PER LA RADDRIZZATURA E TAGLIO DI FILI E PROFILI

Macchina progettata per la raddrizzatura ed il taglio a misura di fili e profili fino ad un diametro massimo di 12mm e di diversi materiali (leghe di rame, leghe di alluminio, acciaio inossidabile, acciaio al carbonio).

Grazie al bancale modulare siamo in grado di personalizzare la macchina in base alle esigenze del filo da raddrizzare. Si possono montare raddrizza-fili con rulli da diametro 13 fino ad un massimo di diametro 65mm, due tipi di traino: AL12-AL6 e due tipi di unità di taglio: ECM05-TAG10. Inoltre in base alle lunghezze da tagliare si abbina il canale di scarico barre, anch'esso modulare. La lunghezza di taglio è data da un gruppo encoder con una precisione di 0.2mm. La macchina è molto versatile, infatti si possono scambiare le posizioni dei componenti in breve tempo o aggiungere dei raddrizza-fili successivamente all'acquisto della macchina senza dover modificare il bancale.

## MACHINE FOR THE STRAIGHTENING AND CUTTING OF WIRES AND PROFILES

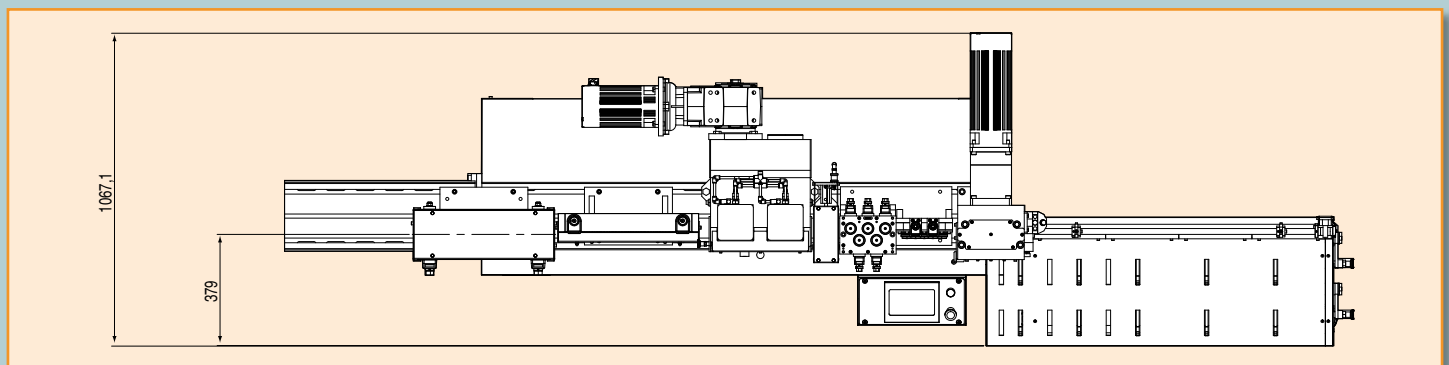
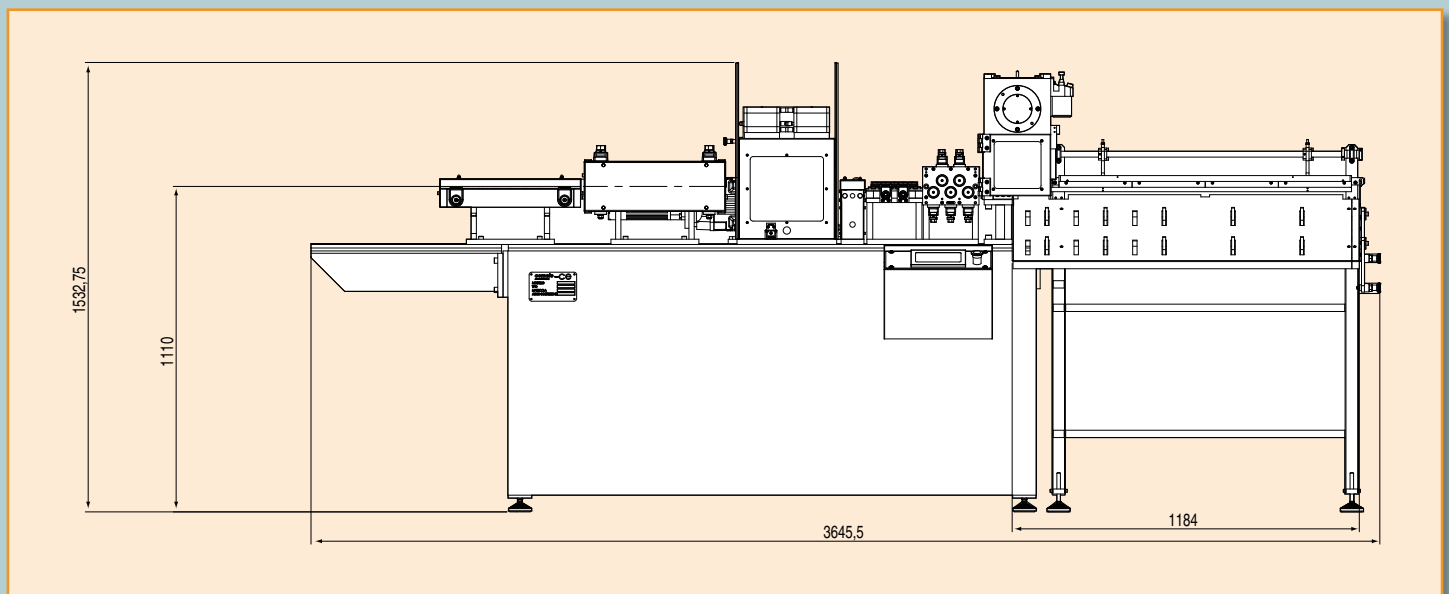
This machine has been designed for the straightening and cutting of wires and profiles up to a max diam. of 12mm, in several sorts of material (copper alloys, aluminium alloys, stainless steel, carbon steel).

Its modular structure allows to build up the machine according to the kind of wire to be straightened.

It's possible to fit wire-straighteners with rollers with 13mm diam., up to a max. diam. 65mm, two kinds of feeding devices: AL12-AL6 and even two different cutting units: ECM05-TAG10.

Furthermore the machine is equipped with a modular tray for the cut bars collection. The wished cut length is controlled by means of an encoder device which grants a 0,2mm accuracy.

This MTF machine is very versatile and allows to exchange the positioning of its components in few minutes; furthermore the customer can add further wire-straighteners at any time, according to his needs, even successively the machine installation.



**Cometo di Tocchetti Pietro & C. snc**

Via Cabella Lattuada, 41 - 23841 Annone di Brianza -LC-

Tph +39-(0)341-263090 - Fax +39-(0)341-260927 - [www.cometo.ws](http://www.cometo.ws) - [cometo@cometo.eu](mailto:cometo@cometo.eu)